

Série 4, Sèche-linge pompe à chaleur, 8 kg WTH8300MFR



A++

WMZ20600	Corbeille pour lainages
WTZ11400	KIT SUPERP+TABL SL WTN/WTG/WTW/WTH
WTZ20410	KIT SUPERP SS TABL SL WTN/WTG/WTW/WTH
WTZPW20D	SOCLE AVEC TIROIR SECHE-LINGE

Sèche-linge AutoDry de classe énergétique A++, pour un séchage parfaitement précis et économique.

- **AutoDry** : sèche votre linge automatiquement et précisément comme vous l'aimez.
- **Easy Clean avec classe énergie A++** : pour un séchage ultra-efficace. Avec filtre de condensateur facile à nettoyer.
- **Design Anti-Vibration** : empêche les vibrations, tout en assurant stabilité et flexibilité.
- **Un sèche-linge qui respecte l'environnement, grâce à l'agent réfrigérant le plus écologique (R290).**
- **Ecran LED: pour visualiser et paramétrer facilement les programmes et options.**

Type d'installation:Pose-libre
 Top amovible: non
 Charnière de porte: Charnières à droite
 Longueur du cordon électrique: 145.0 cm
 Dimensions appareil H x L x P:842x598x613 mm
 Poids net:46.3 kg
 Gaz à effet de serre fluorés: Non
 Equipement hermétiquement scellé: Oui
 Code EAN: 4242005471195
 Puissance de raccordement: 600 W
 Intensité: 10 A
 Tension: 220-240 V
 Fréquence: 50 Hz
 Capacité de chargement:8.0 kg
 Classe d'efficacité énergétique: A++
 Consommation énergétique des sèche-linge électroniques en pleine charge - NOUVEAU (2010/30/CE): 1.87 kWh
 Durée du programme coton en pleine charge: 205 min
 Consommation énergétique des sèche-linge électroniques en demi-charge - NOUVEAU (2010/30/CE): 1.14 kWh
 Durée du programme coton en demi-charge: 130 min
 Contrôle de la consommation énergétique sur les sèche-linge électroniques - NOUVEAU (2010/30/CE): 235.0 kWh / an
 Contrôle de la durée du cycle: 162 min
 Moyenne de l'efficacité énergétique en pleine charge (%): 83 %
 Moyenne de l'efficacité énergétique en demi-charge (%): 83 %
 Contrôle du taux d'humidité résiduelle (%): 83 %



4 242005 471195

Série 4, Sèche-linge pompe à chaleur, 8 kg WTH8300MFR

Sèche-linge AutoDry de classe énergétique A++, pour un séchage parfaitement précis et économique.

Caractéristiques principales

- Classe d'efficacité énergétique¹ : A++
- Energie² : 235 kWh kWh
- Capacité : 1 - 8 kg
- Efficacité de condensation⁵: 83 %
- Classe d'efficacité de condensation⁴: B
- Niveau sonore : 65 dB (A) re 1 pW

Programmes/Options

- Programmes standard : Coton, Synthétiques
- Programmes : Coton, Synthétiques, Finition laine, Mix, Serviettes, Minuterie air chaud, Minuterie air froid, Textiles sport, Lingerie, Express 40 min, Chemises

Options

- Options (touches): Délicat, Anti froissage, Durée du programme, Degré de séchage, Fin différée 24 h

Confort/Sécurité

- Filtre EasyClean devant le condenseur, facile à nettoyer
- Technologie AutoDry : séchage parfait
- Panier à laine : non
- Ecran LED pour temps restant et fin différée 24 h, déroulement du programme, fonctions spéciales
- Tambour inox 112L, SensitiveDrying System : un séchage tout en douceur
- Eclairage intérieur du tambour : non
- Design AntiVibration : stabilité et silence
- Signal sonore fin de programme
- Sécurité enfants
- Serrure électromagnétique
- Porte en plastique, cadre blanc
- Tuyau de vidange
- Technologie pompe à chaleur avec agent de refroidissement eco-friendly R290 (gaz sans émission à effet de serre)
- Indication lorsque le réservoir d'eau de condensation est plein
- Indication lorsque le filtre doit être nettoyé

Caractéristiques techniques

- Charnière de porte: A droite
- Mise sous plan dans niche hauteur 85cm
- Dimensions (H x L) : 84.2 cm x 59.8 cm
- Profondeur appareil hors porte : 61.3 cm
- Profondeur appareil porte incluse : 65.4 cm
- Profondeur appareil porte ouverte : 109.6 cm

¹ Sur une échelle de classes d'efficacité énergétique de A+++ à D

² Consommation d'énergie en kWh par an, pour 160 cycles de séchage du programme standard coton en charge pleine et charge partielle, et la consommation en mode veille

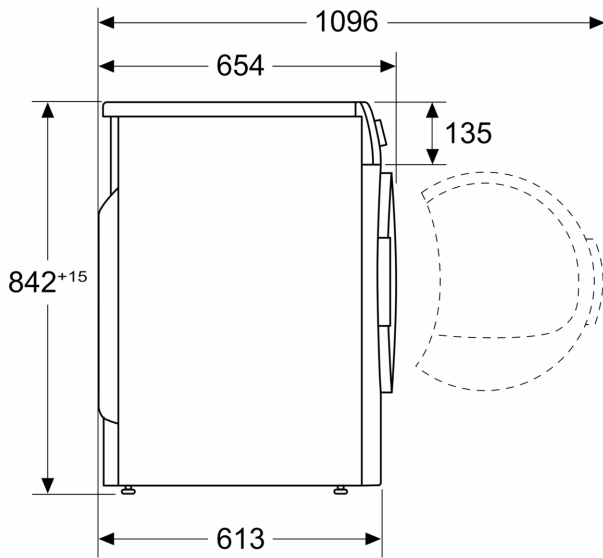
³ Durée du programme standard coton en charge pleine

⁴ Sur une échelle de classes d'efficacité de condensation de A à G

⁵ Efficacité de condensation pondérée pour le programme standard coton en charge pleine et charge partielle

**Série 4, Sèche-linge pompe à
chaleur, 8 kg
WTH8300MFR**

Mesures en mm



Mesures en mm

