

MDF50CR



Famille	Mitigeurs
Matériau	Laiton
Bras rotatif	Oui
Rotation bras	360 °



Esthétique



Esthétique	Années 50	Type de douchette	Mobile semi-professionnel
Couleur	Crème	Type de jet	Jet unique
Finition	Chromé	Aérateur	Oui
Type de goulot	Bec verseur à ressort	Nombre de tuyaux flexibles	2
Type de mitigeur	Semi-professionnel mono commande		

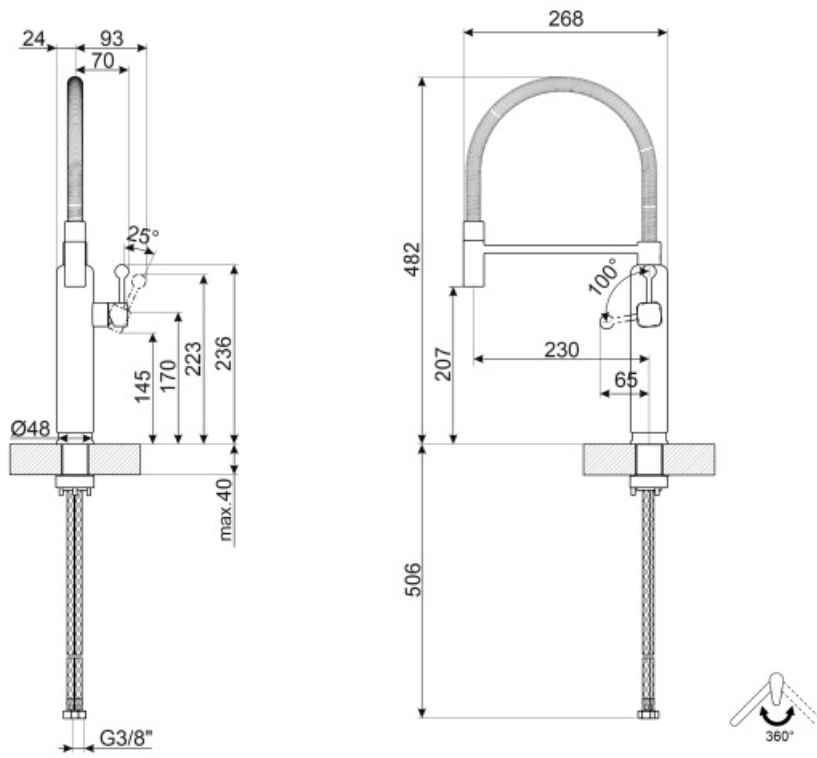
Technologie



Caractéristiques	ESC	Pression minimale	0,5 bar
Longueur tuyaux flexibles	450 mm	Pression optimale	3 bar
Connexion tuyaux flexibles	3/8 "	Production d'eau (l/min)	8,3 l
Type de cartouche	25 Ø	Diamètre trou mitigeur	35 mm
Pression maximale	5 bar		

Informations logistiques

Hauteur du produit	482 mm
--------------------	--------



Symbols glossary (TT)



ESC : Avec le système ESC Energy Saving Cartridge, le levier de commande placé au centre ne délivre que de l'eau froide, et non de l'eau chaude à 50% et de l'eau froide à 50%. Pour obtenir de l'eau chaude, tourner le levier vers la gauche. L'utilisation ne fait donc pas fonctionner la chaudière.



Rotation du bec pivotant de 360°.



La douchette extractible des mitigeurs Semi-Professionnels avec bec haut vous permet d'atteindre facilement chaque point de l'évier.