

PGF32C



Famille	Table de cuisson
Type d'encastrement	Semi-affleurant
Dimension	30 cm
Alimentation	Electrique
Type	Vitroc�ramique
Code EAN	8017709138035



Esth tique



Esth�tique	Classica
Couleur	Inox / Noir
Finition	Verre
Mat�riau	Verre
Type de verre	C�ramique
Cadre	Oui
Couleur du cadre	Inox
Type de commandes	Manettes
Position des commandes	Frontal
Nombre de manettes	2
Couleur des manettes	Effet inox

Programmes / Fonctions

Nombre de foyers vitroc�ramiques	2
Niveaux de puissance	9
Nombre total de foyers	2

Options

Encastrement	494x292 mm
--------------	------------

Technologie



Avant central - Vitrocéramique - simple - 1.20 kW - Ø 14.0 cm

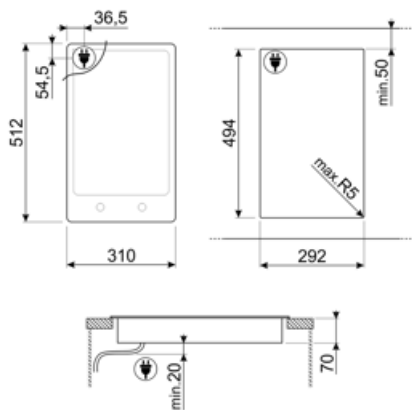
Arrière central - Vitrocéramique - simple - 1.80 kW - Ø 18.0 cm

Affichage chaleur résiduelle Oui

Raccordement électrique

Puissance nominale 3000 W
Intensité 13 A
Tension 220-240 V

Fréquence 50/60 Hz
Longueur du câble d'alimentation 120 cm
Type de prise No



Not included accessories

6MP1PGF

Kit de 6 manettes Linéa pour tables de cuisson PGF




SCRP

Grattoir de nettoyage anti-rayures - pour tables de cuisson induction et vitrocéramique, ainsi que teppan yaki

LGPGF-1

Barre de jonction pour dominos PGF, avec encastrement standard 49 cm de profondeur (1 jeu pour 2 dominos)



Symbols glossary



Semi-affleurant : un solution d'encastrement pour tables de cuisson et éviers avec un bord jusqu'à 4 mm qui combine la simplicité d'installation avec un design minimaliste.



Plan vitrocéramique : Le plan vitrocéramique est à la fois très pratique et esthétique.



Commandes par manettes



Indicateur de chaleur résiduelle : Après avoir éteint la zone de cuisson, l'indicateur de chaleur résiduelle indique si la zone est encore chaude, l'utilisant ainsi pour garder les aliments au chaud. Lorsque la température est tombée en dessous de 60°C, la lumière s'éteint.