

PV331CN

Famille	Table de cuisson
Type d'encastrement	Semi-affleurant ou affleurant
Dimension	30 cm
Alimentation	Gaz
Type	Gaz
Code EAN	8017709255312



Esthétique



Esthétique	Classica
Couleur	Noir
Finition	Verre
Matériau	Verre
Verre sur inox	Oui
Grilles	Fonte
Revêtement brûleurs	Nickel
Type de commandes	Manettes
Position des commandes	Frontal
Nombre de manettes	2
Couleur des manettes	Effet inox
Finitions des composants	Blanc
Couleur de la sérigraphie	Gris

Programmes / Fonctions

Nombre de brûleurs gaz	1
Nombre total de foyers	1

Options

Encastrement	476-480x250-254 mm
--------------	--------------------

Technologie

UR

Central - Gaz - Ultra-rapide - 6.00 kW

Thermocouples Oui

Allumage automatique intégré aux manettes Oui

Raccordement électrique

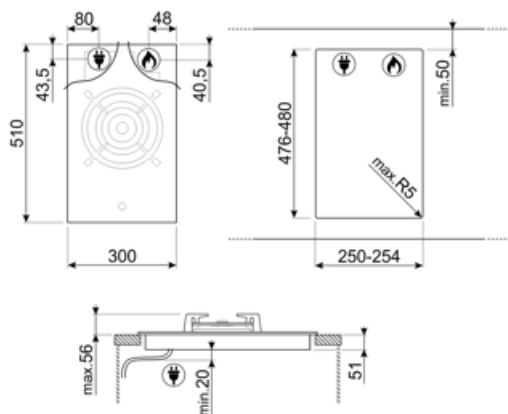
Puissance nominale 1 W
Tension 220-240 V
Type de câble d'alimentation installé Mono-phasé

Fréquence 50/60 Hz
Longueur du câble d'alimentation 120 cm
Type de prise No

Raccordement gaz

Type de gaz G20 Gaz naturel
Raccordement au gaz Cylindrique
Injecteurs gaz fournis G30 GPL Gaz liquide, G110 Gaz de ville

Réglé au gaz naturel Cônique
Puissance nominale gaz 6000 W



Not included accessories

5MP1GOG

Kit de 5 manettes Linéa pour tables de cuisson PM et PV



GRM



Support Moka pour tables de cuisson gaz

LGCN



Profilé de jonction pour tables de cuisson, inox, 475/495mm

5MP1GOGB3



GRW



WOKGHU

Support WOK en fonte



Symbols glossary



Grilles en fonte : Ces grilles résistent aux hautes températures. Solides et robustes, elles ont été conçues pour faciliter le déplacement des casseroles.



Verre-sur-inox : La solution verre-sur-inox sur tables de cuisson en verre Smeg est conçue avec un film en acier inox sous le verre. Esthétiquement invisible, ce dispositif augmente la résistance du plateau : en effet, même dans le cas d'une rupture accidentelle, les éclats ne se dispersent pas, mais restent fixés sur le plateau.



Commandes par manettes



Brûleur Ultra-rapide : Le brûleur Ultra-rapide est défini comme le brûleur d'une puissance d'au moins 3,5 kW, qui peut être simple, double ou triple couronne.